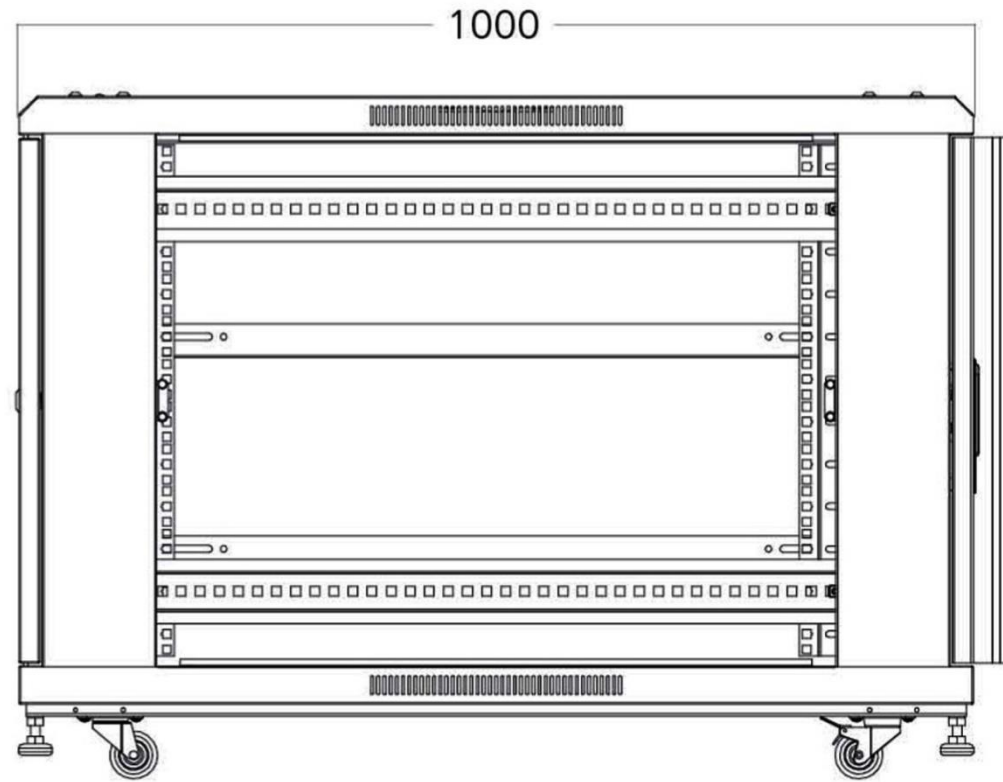
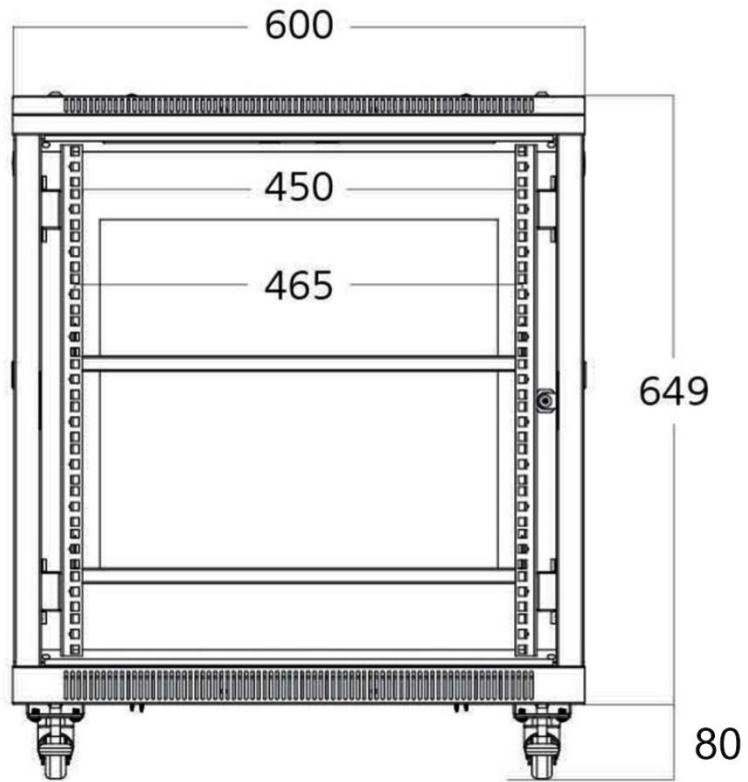
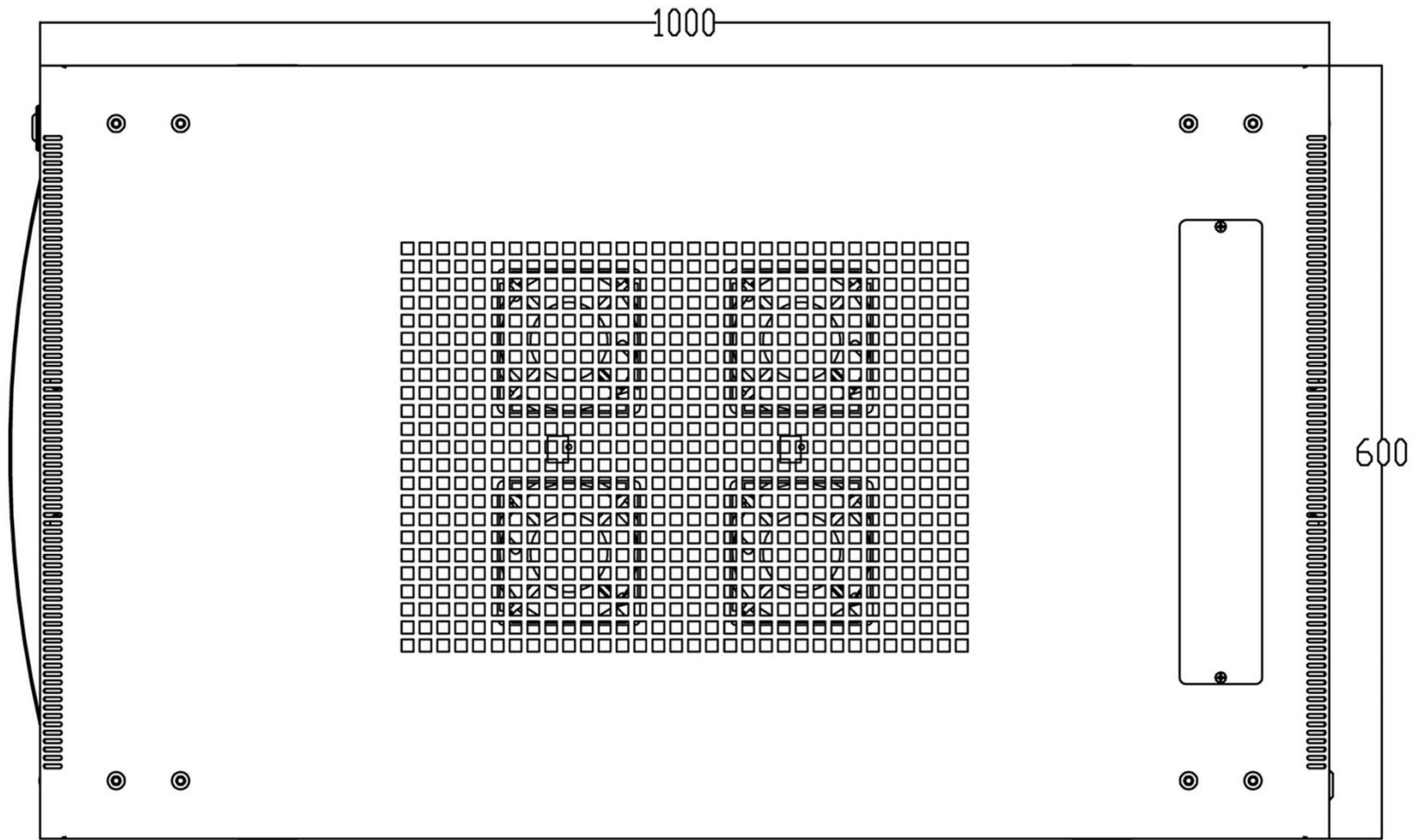




유닛 12U
높이(H) 718mm
깊이(D) 1000mm
너비(W) 600mm
바퀴(H) 80mm
무게(Kg) 57Kg
선반(WxD) 470mm(W) x 700mm(D)
전면도어 5T 안전강화유리 / 착탈식
후면도어 스틸 / 착탈식
측면판넬 스틸 / 착탈식
잠금장치 전면 / 후면 / 측면
체결방식 케이지너트
파워 PDU 8구 16A 4000W 2M
하중선반 2EA (허용하중 50Kg)
쿨링팬 2EA (최대4개/옵션) / 220V전용
바퀴 4EA (허용하중 800Kg, 이동하중 300Kg)





top

